

Technisches Datenblatt - Lastüberwachung

LOCC-Box



Identifikation	Typ Art.-Nr.	LOCC-Box-ED 7-6415 716415.0300
Produktversion	Datenblatt Version	01
Beschreibung	elektronische Lastüberwachung bis DC 6 A Zweikanal Ausführung, einstellbarer Strombereich: DC 1 A – 6 A feste Charakteristik	
Eingangsseite	Funktionsart	2-kanalig 1-polig schaltend
	Nennspannung U_N	DC 12/24 V
	Arbeitsspannungsbereich	DC 10–30 V
	Eingangsspannungsbereich	DC 10 V – 30 V
	Nennstrom I_N	DC 2 × 6 A
	Verpolungsschutz	interne Elektronik
	Anschlussart Eingang	Federzuganschluss 0,25 mm ² – 2,5 mm ²
Ausgangsseite	Strombelastbarkeit	DC 2 × 6 A Summenstrom
	Schaltart	MOSFET

11.03.2020 – Technische Änderungen vorbehalten

Art.-Nr. 716415.0300

Deutschland: Friedrich Lütze GmbH

Postfach 12 24 (PLZ 71366) • Bruckwiesenstraße 17-19 • D-71384 Weinstadt
Tel. +49 (0)7151 6053-0 • Fax +49 (0)7151 6053-277(-288)
www.luetze.de • info@luetze.de

Österreich: LÜTZE Elektrotechnische Erzeugnisse Ges. m.b.H.

Niedermoserstraße 18 • A-1220 Wien
Tel. +43 (0)1 257 52 52-0 • Fax +43 (0)1 257 52 52-20
www.luetze.at • office@luetze.at

Schweiz: LÜTZE AG

Oststrasse 2 • CH-8854 Siebnen
Tel. +41 (0)55 450 23 23 • Fax +41 (0)55 450 23 13
www.luetze.com • info@luetze.ch

Technisches Datenblatt - Lastüberwachung

Ausgangsstrom	max. DC 6 A/Kanal
Spannungsfall	<102 mV (6 A, pro Kanal)
Statusanzeige Ausgang	LED grün: kein Fehler, LED grün blinkend: 90 % Auslastung LED rot blinkend: ausgelöst, LED rot: Gerät aus
Einschaltkapazität	10000 µF
Strombereich	1 A – 6 A (einstellbar über Schalter in 1 A-Schritten)
Charakteristik	träge 1 (3), fest eingestellt

Meldeausgang

Signalpegel	High Pegel: kein Fehler Low Pegel: Gerät hat ausgelöst oder ist abgeschaltet
Schaltart	Transistor, Kollektor mit pull-up Widerstand

Allgemeine Daten

Arbeitstemperaturbereich	-25 °C ... +50 °C
Lagertemperaturbereich	-40 °C ... +85 °C
Maße (BxHxT)	8,1 x 114,5 x 116,0 mm
Gehäusematerial	PA 6.6 (UL 94 V-0, NFF I2, F2)
Gehäusefarbe	RAL 7012 basaltgrau
Montage	aufrastbar auf Hutschiene TS35 (EN 60715)
MTBF	690000 h @ 40 °C, 100 Schaltspiele Taster, 30 Umdrehungen Kodierschalter
Schutzart	IP20
Einbaulage	beliebig
Anschlussart	Federzuganschluss 0,25 mm ² – 2,5 mm ²
Schockfestigkeit	15 g 11 ms gemäß EN 60068-2-27:2009
Gewicht	0,105 kg/St.
Zertifizierungen	cULus (E135145) DNV GL CG-0339
Normen	EN 61000-6-3:2007+A1:2011 EN 61000-6-2:2005
VE	1 Stück

11.03.2020 – Technische Änderungen vorbehalten

Art.-Nr. 716415.0300

Deutschland: Friedrich Lütze GmbH

Postfach 12 24 (PLZ 71366) • Bruckwiesenstraße 17-19 • D-71384 Weinstadt

Tel. +49 (0)7151 6053-0 • Fax +49 (0)7151 6053-277(-288)

www.luetze.de • info@luetze.de

Österreich: LÜTZE Elektrotechnische Erzeugnisse Ges. m.b.H.

Niedermoserstraße 18 • A-1220 Wien

Tel. +43 (0)1 257 52 52-0 • Fax +43 (0)1 257 52 52-20

www.luetze.at • office@luetze.at

Schweiz: LÜTZE AG

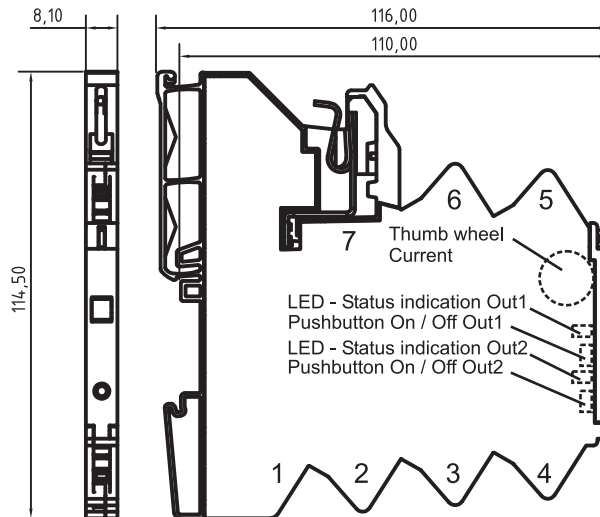
Oststrasse 2 • CH-8854 Siebnen

Tel. +41 (0)55 450 23 23 • Fax +41 (0)55 450 23 13

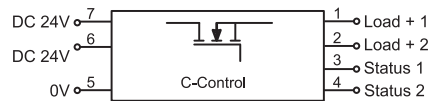
www.luetze.com • info@luetze.ch

Technisches Datenblatt - Lastüberwachung

Maßzeichnung



Anschlussbild



11.03.2020 – Technische Änderungen vorbehalten

Art.-Nr. 716415.0300

Deutschland: Friedrich Lütze GmbH

Postfach 12 24 (PLZ 71366) • Bruckwiesenstraße 17-19 • D-71384 Weinstadt

Tel. +49 (0)7151 6053-0 • Fax +49 (0)7151 6053-277(-288)

www.luetze.de • info@luetze.de

Österreich: LÜTZE Elektrotechnische Erzeugnisse Ges. m.b.H.

Niedermoserstraße 18 • A-1220 Wien

Tel. +43 (0)1 257 52 52-0 • Fax +43 (0)1 257 52 52-20

www.luetze.at • office@luetze.at

Schweiz: LÜTZE AG

Oststrasse 2 • CH-8854 Siebnen

Tel. +41 (0)55 450 23 23 • Fax +41 (0)55 450 23 13

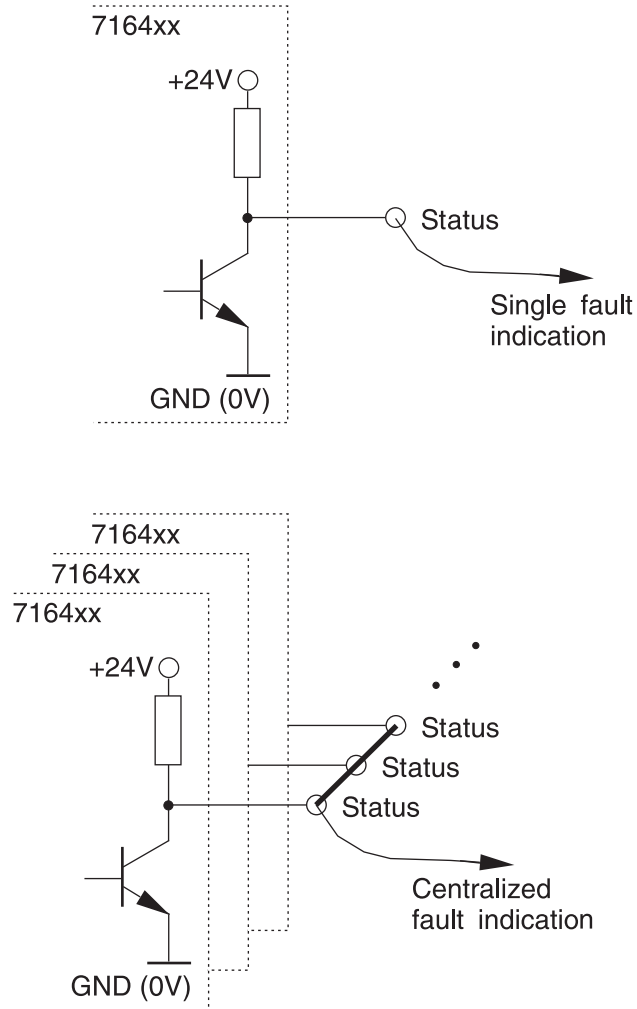
www.luetze.com • info@luetze.ch



TECHNIK MIT SYSTEM

Technisches Datenblatt · Lastüberwachung

Meldeausgang



11.03.2020 – Technische Änderungen vorbehalten

Art.-Nr. 716415.0300

Deutschland: Friedrich Lütze GmbH

Postfach 12 24 (PLZ 71366) • Bruckwiesenstraße 17-19 • D-71384 Weinstadt
Tel. +49 (0)7151 6053-0 • Fax +49 (0)7151 6053-277(-288)
www.luetze.de • info@luetze.de

Österreich: LÜTZE Elektrotechnische Erzeugnisse Ges. m.b.H.

Niedermoserstraße 18 • A-1220 Wien
Tel. +43 (0)1 257 52 52-0 • Fax +43 (0)1 257 52 52-20
www.luetze.at • office@luetze.at

Schweiz: LÜTZE AG

Oststrasse 2 • CH-8854 Siebnen
Tel. +41 (0)55 450 23 23 • Fax +41 (0)55 450 23 13
www.luetze.com • info@luetze.ch