



<b>Identifikation</b>	Typ Art.-Nr.	LOCC-Box-C2 7-6413 716413
<b>Beschreibung</b>	elektronische Lastüberwachung bis DC 24 A - DC 4 A Einzelkanal Ausführung, einstellbare Strombereiche, einstellbare Charakteristik mit Strombegrenzung gemäß NEC-Class2	
<b>Eingangsseite</b>	Funktionsart 1-kanalig 1-polig schaltend Nennspannung $U_N$ DC 12/24 V Arbeitsspannungsbereich DC 11–30 V Nennstrom $I_N$ DC 5 A Speisestrom DC 40 A über Cu-Schiene 10 x 3 mm Verpolungsschutz interne Elektronik Anschlussart Eingang schraubenloser Trennschlitten	
<b>Steuereingang (Set / Reset)</b>	Signalpegel DC 12/24 V gemäß EN 61131 OFF Impuls mit fallender Flanke >100 ms, <800 ms ON Impuls mit fallender Flanke > 1 s	
<b>Ausgangsseite</b>		

16.03.2018 – Technische Änderungen vorbehalten

Art.-Nr. 716413

**Deutschland: Friedrich Lütze GmbH**

Postfach 12 24 (PLZ 71366) • Bruckwiesenstraße 17-19 • D-71384 Weinstadt  
Tel. +49 (0)7151 6053-0 • Fax +49 (0)7151 6053-277(-288)  
www.luetze.de • info@luetze.de

**Österreich: LÜTZE Elektrotechnische Erzeugnisse Ges. m.b.H.**

Niedermoserstraße 18 • A-1220 Wien  
Tel. +43 (0)1 257 52 52-0 • Fax +43 (0)1 257 52 52-20  
www.luetze.at • office@luetze.at

**Schweiz: LÜTZE AG**

Oststrasse 2 • CH-8854 Siebnen  
Tel. +41 (0)55 450 23 23 • Fax +41 (0)55 450 23 13  
www.luetze.com • info@luetze.ch

## Technisches Datenblatt • Lastüberwachung

---

Schaltart	MosFet
Ausgangsstrom	max. DC 5 A
Ausgangsleistung	begrenzt auf <100 W
Statusanzeige Ausgang	LED grün: Betriebsspannung liegt an, kein Fehler LED rot: Fehler im Lastkreis
Einschaltkapazität	4700 µF
Strombereich	0,5 A – 4 A (einstellbar über Schalter in 0,5 A-Schritten)
Charakteristik	flik (1), mittel (2), träge 1 (3) siehe "Kennlinien"
Strombegrenzung	<5 A

---

### Meldeausgang

---

Signalpegel	DC 24 V: Betriebsspannung liegt an, kein Fehler, DC 0 V: Fehler, Ausgang abgeschaltet und manuell "AUS"
Schaltart	Transistor, Kollektor mit pull-up Widerstand

---

### Allgemeine Daten

---

Arbeitstemperaturbereich	-25 °C ... +50 °C
Lagertemperaturbereich	-40 °C ... +75 °C
Maße (BxHxT)	8,1 × 114,5 × 116,0 mm
Gehäusematerial	PA 6.6 (UL 94 V-0, NFF I2, F2)
Montage	aufrastbar auf Hutschiene TS35 (EN 60715)
Schutzart	IP20
Einbaulage	beliebig
Anschlussart	Federzuganschluss 0,25 mm <sup>2</sup> – 2,5 mm <sup>2</sup>
Gewicht	0,120 kg/St.
Zulassungen	cULus (E135145) GL in preparation NEC Class 2 (E490188) UL 61010-1 UL 61010-2-201 (E170585)
Normen	EN 60950-1 EN 61131-1, 2 EN 61000 EN 60947-4-1 EN 55022
VE	1 Stück

16.03.2018 – Technische Änderungen vorbehalten

Art.-Nr. 716413

**Deutschland: Friedrich Lütze GmbH**

Postfach 12 24 (PLZ 71366) • Bruckwiesenstraße 17-19 • D-71384 Weinstadt  
Tel. +49 (0)7151 6053-0 • Fax +49 (0)7151 6053-277(-288)  
www.luetze.de • info@luetze.de

**Österreich: LÜTZE Elektrotechnische Erzeugnisse Ges. m.b.H.**

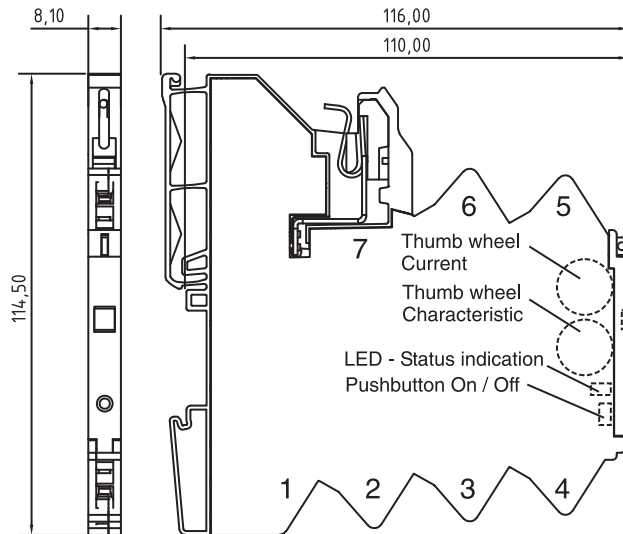
Niedermoserstraße 18 • A-1220 Wien  
Tel. +43 (0)1 257 52 52-0 • Fax +43 (0)1 257 52 52-20  
www.luetze.at • office@luetze.at

**Schweiz: LÜTZE AG**

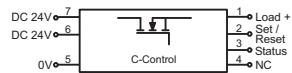
Oststrasse 2 • CH-8854 Siebnen  
Tel. +41 (0)55 450 23 23 • Fax +41 (0)55 450 23 13  
www.luetze.com • info@luetze.ch

# Technisches Datenblatt • Lastüberwachung

## Maßzeichnung

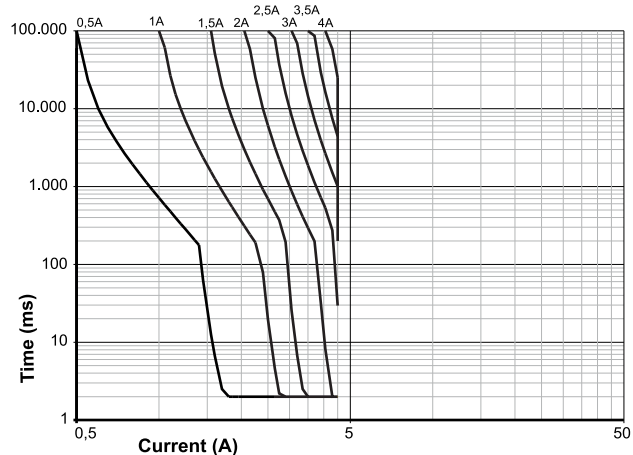


## Anschlussbild



- 1: + Output
- 2: Control input (Set/Reset)
- 3: Status output
- 4: NC
- 5: 0V
- 6: + Supply (alternative)
- 7: + Supply

## 1: Charakteristik flink



16.03.2018 – Technische Änderungen vorbehalten

Art.-Nr. 716413

**Deutschland: Friedrich Lütze GmbH**

Postfach 12 24 (PLZ 71366) • Bruckwiesenstraße 17-19 • D-71384 Weinstadt

Tel. +49 (0)7151 6053-0 • Fax +49 (0)7151 6053-277(-288)

www.luetze.de • info@luetze.de

**Österreich: LÜTZE Elektrotechnische Erzeugnisse Ges. m.b.H.**

Niedermoserstraße 18 • A-1220 Wien

Tel. +43 (0)1 257 52 52-0 • Fax +43 (0)1 257 52 52-20

www.luetze.at • office@luetze.at

**Schweiz: LÜTZE AG**

Oststrasse 2 • CH-8854 Siebnen

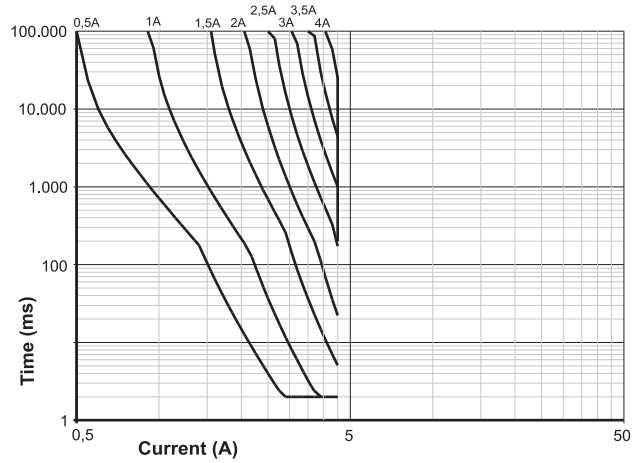
Tel. +41 (0)55 450 23 23 • Fax +41 (0)55 450 23 13

www.luetze.com • info@luetze.ch

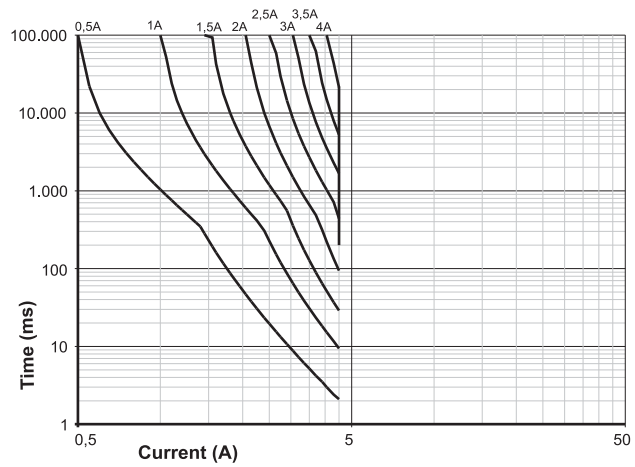


TECHNIK MIT SYSTEM

## 2: Charakteristik mittel



## 3: Charakteristik träge-1



16.03.2018 – Technische Änderungen vorbehalten

Art.-Nr. 716413

**Deutschland: Friedrich Lütze GmbH**

Postfach 12 24 (PLZ 71366) • Bruckwiesenstraße 17-19 • D-71384 Weinstadt

Tel. +49 (0)7151 6053-0 • Fax +49 (0)7151 6053-277(-288)

www.luetze.de • info@luetze.de

**Österreich: LÜTZE Elektrotechnische Erzeugnisse Ges. m.b.H.**

Niedermoserstraße 18 • A-1220 Wien

Tel. +43 (0)1 257 52 52-0 • Fax +43 (0)1 257 52 52-20

www.luetze.at • office@luetze.at

**Schweiz: LÜTZE AG**

Oststrasse 2 • CH-8854 Siebnen

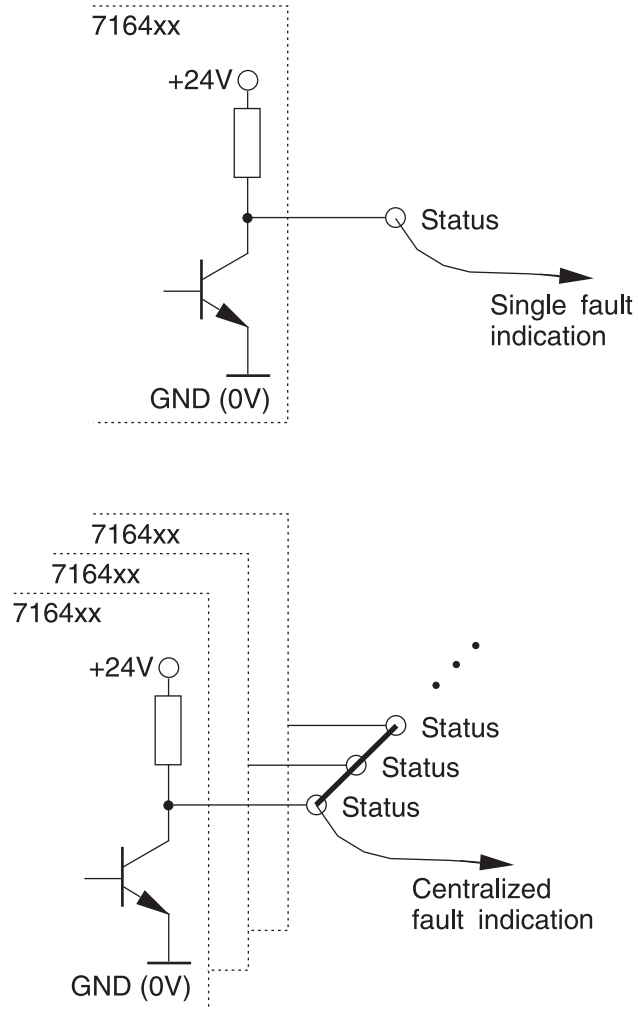
Tel. +41 (0)55 450 23 23 • Fax +41 (0)55 450 23 13

www.luetze.com • info@luetze.ch



TECHNIK MIT SYSTEM

## Meldeausgang



16.03.2018 – Technische Änderungen vorbehalten

Art.-Nr. 716413

**Deutschland: Friedrich Lütze GmbH**

Postfach 12 24 (PLZ 71366) • Bruckwiesenstraße 17-19 • D-71384 Weinstadt  
Tel. +49 (0)7151 6053-0 • Fax +49 (0)7151 6053-277(-288)  
www.luetze.de • info@luetze.de

**Österreich: LÜTZE Elektrotechnische Erzeugnisse Ges. m.b.H.**

Niedermoserstraße 18 • A-1220 Wien  
Tel. +43 (0)1 257 52 52-0 • Fax +43 (0)1 257 52 52-20  
www.luetze.at • office@luetze.at

**Schweiz: LÜTZE AG**

Oststrasse 2 • CH-8854 Siebnen  
Tel. +41 (0)55 450 23 23 • Fax +41 (0)55 450 23 13  
www.luetze.com • info@luetze.ch