

Technisches Datenblatt - Lastüberwachung

LOCC-Box Zubehör



Identifikation	Typ Art.-Nr.	LOCC-Box-ES 7-6425 716425
Beschreibung	LOCC-Box Einspeiseset bestehend aus Einspeiseklemme und Endblock maximaler Summenstrom 40 A	
Allgemeine Daten	Gehäusematerial PA 6.6 (UL 94 V-0, NFF I2, F2) Montage aufrastbar auf Hutschiene TS35 Schutzart IP20 Einbaulage beliebig Arbeitstemperaturbereich -25 °C ... +50 °C Lagertemperaturbereich -40 °C ... +85 °C Gewicht 0,035 kg/St. Maße (BxHxT) 10,0 x 119,4 x 63,7 mm VE 1 Stück Zertifizierungen cULus (E135145)	

11.03.2020 – Technische Änderungen vorbehalten

Art.-Nr. 716425

Deutschland: Friedrich Lütze GmbH

Postfach 12 24 (PLZ 71366) • Bruckwiesenstraße 17-19 • D-71384 Weinstadt
Tel. +49 (0)7151 6053-0 • Fax +49 (0)7151 6053-277(-288)
www.luetze.de • info@luetze.de

Österreich: LÜTZE Elektrotechnische Erzeugnisse Ges. m.b.H.

Niedermoserstraße 18 • A-1220 Wien
Tel. +43 (0)1 257 52 52-0 • Fax +43 (0)1 257 52 52-20
www.luetze.at • office@luetze.at

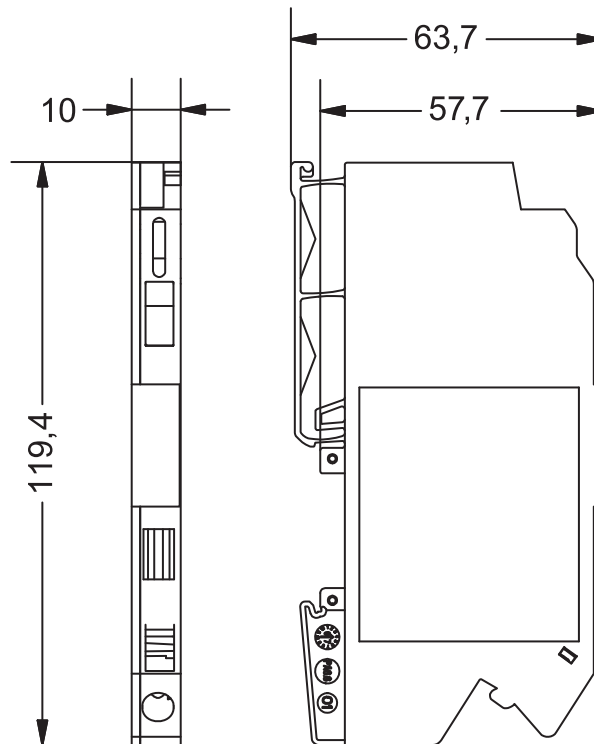
Schweiz: LÜTZE AG

Oststrasse 2 • CH-8854 Siebnen
Tel. +41 (0)55 450 23 23 • Fax +41 (0)55 450 23 13
www.luetze.com • info@luetze.ch

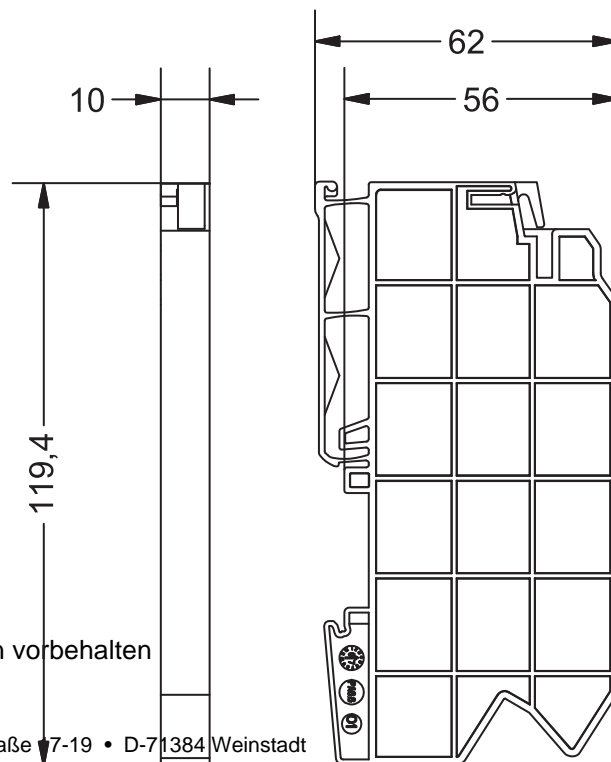
Technisches Datenblatt · Lastüberwachung

Maßzeichnung

Supply terminal



End block



11.03.2020 – Technische Änderungen vorbehalten

Art.-Nr. 716425

Deutschland: Friedrich Lütze GmbH

Postfach 12 24 (PLZ 71366) • Bruckwiesenstraße 7-19 • D-71384 Weinstadt

Tel. +49 (0)7151 6053-0 • Fax +49 (0)7151 6053-277(-288)

www.luetze.de • info@luetze.de

Österreich: LÜTZE Elektrotechnische Erzeugnisse Ges. m.b.H.

Niedermoserstraße 18 • A-1220 Wien

Tel. +43 (0)1 257 52 52-0 • Fax +43 (0)1 257 52 52-20

www.luetze.at • office@luetze.at

Schweiz: LÜTZE AG

Oststrasse 2 • CH-8854 Siebnen

Tel. +41 (0)55 450 23 23 • Fax +41 (0)55 450 23 13

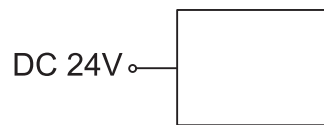
www.luetze.com • info@luetze.ch



TECHNIK MIT SYSTEM

Technisches Datenblatt · Lastüberwachung

Anschlussbild



11.03.2020 – Technische Änderungen vorbehalten

Art.-Nr. 716425

Deutschland: Friedrich Lütze GmbH

Postfach 12 24 (PLZ 71366) • Bruckwiesenstraße 17-19 • D-71384 Weinstadt
Tel. +49 (0)7151 6053-0 • Fax +49 (0)7151 6053-277(-288)
www.luetze.de • info@luetze.de

Österreich: LÜTZE Elektrotechnische Erzeugnisse Ges. m.b.H.

Niedermoserstraße 18 • A-1220 Wien
Tel. +43 (0)1 257 52 52-0 • Fax +43 (0)1 257 52 52-20
www.luetze.at • office@luetze.at

Schweiz: LÜTZE AG

Oststrasse 2 • CH-8854 Siebnen
Tel. +41 (0)55 450 23 23 • Fax +41 (0)55 450 23 13
www.luetze.com • info@luetze.ch