



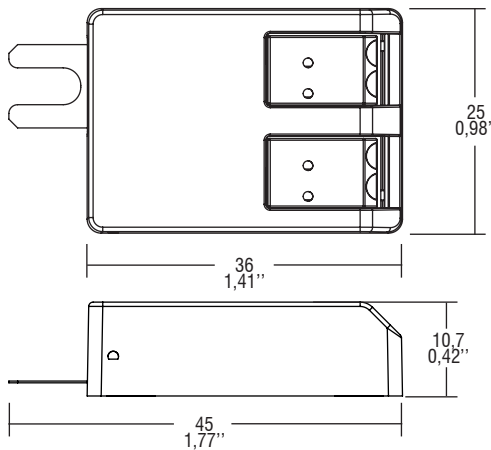
**Rated Voltage**  
Tensione Nominale  
1 ÷ 300 V

Article Articolo	Code Codice	V A-B	I max. A	Type Tipo	ta °C	tc °C
X2 F 47N	119933	300 max.	2 A	0 Hz ÷ 60 Hz	-40... +85	85

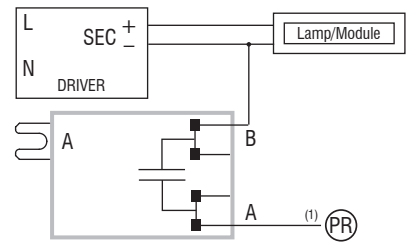
**Frequency**  
Frequenza  
0...60 Hz

**Standards compliance**  
EN 61347-1  
EN 61347-2-11  
EN 61547  
EN 55015

**BUILT-IN SCREW FIXING**  $\varnothing 42$  1,65" Weight - Peso:  
gr. 10 / 0,35 oz.  
Pcs - Pezzi 70



### Wiring diagrams - Schemi di collegamento



### Features

- <sup>(1)</sup> Connection to the metal surface of the luminaries.
- Input and output terminal blocks on the same sides (wire cross-section up to 1,5 mm<sup>2</sup> / AWG13).

### Caratteristiche

- <sup>(1)</sup> Connessione alla superficie di metallo della lampada.
- Morsetti di entrata e uscita sullo stesso lato (sezione cavo fino a 1,5 mm<sup>2</sup> / AWG13).