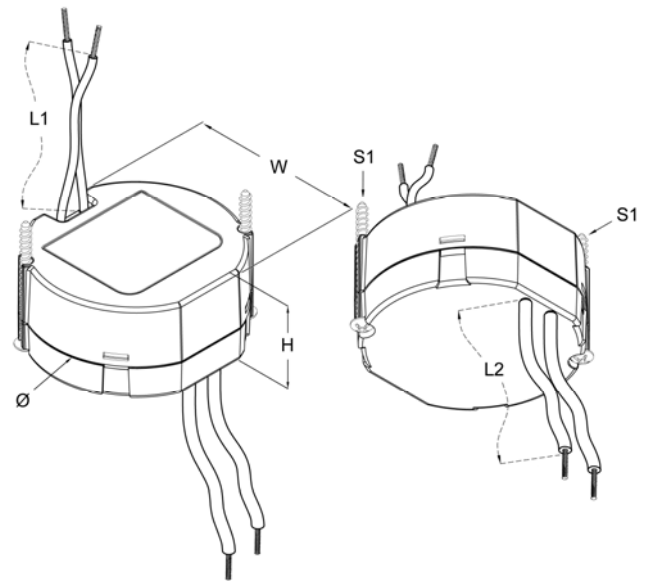


POWER SUPPLY FOR TRUNKING BOXES
UNTERPUTZSTROMVERSORGUNG
ALIMENTATION EN MINIATURE POUR BOITES DE DERIVATION
FUENTE DE ALIMENTACIÓN EN MINIATURA PARA CAJAS DE DERIVACIÓN
ALIMENTATORE IN MINIATURA PER SCATOLE DI DERIVAZIONE

Input	Output
230 Vac	24 Vdc – 0,5A
50/60 Hz	12 W


Case / Gehäuse / Boîtier / Scatola / Caja :

H	26 mm	
Ø	54 mm	
W	50 mm	
Weight	0,051 Kg	
L1	Input wires (AC mains) Eingang freie Enden (AC Netz) Cordons d'entrée (secteur AC) Cavi d'ingresso (rete AC) Cables de entrada (red AC)	80 mm
L2	Output wires Ausgang freie Enden Cordons de sortie Cavi d'uscita Cables de salida	80 mm

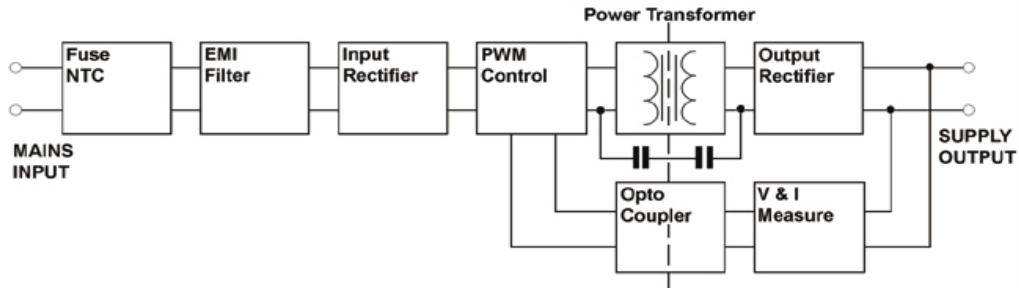


S1
Screws (not provided) for eventual wall fixing: Ø 2,9mm for the self-tapping screws (UNI 6954-DIN 7981-ISO 7049) and M3 for the metric screws (UNI 7687-DIN 7985-ISO 7045).
Schrauben (nicht im Lieferumfang enthalten) für eine eventuelle Wandmontage: Ø 2,9mm selbstschneidende Schrauben (UNI 6954-DIN 7981-ISO 7049) oder mit 2 metrischen Schrauben M3 (UNI 7687-DIN 7985-ISO 7045).
Vis (non fournies) pour une éventuelle fixation murale: Ø 2,9mm pour les vis autotaraudeuses (UNI 6954-DIN 7981-ISO 7049) et M3 pour les vis à filetage métrique (UNI 7687-DIN 7985-ISO 7045).
Viti (non fornite) per eventuale fissaggio murale: Ø 2,9 mm per viti autofilettanti UNI 6954-DIN 7981-ISO 7049) e M3 per viti a filettatura metrica UNI 7687-DIN 7985-ISO 7045).
Tornillos (no incluidos) para eventual fijación mural: Ø 2,9 mm por los tornillos autorroscantes (UNI 6954-DIN 7981-ISO 7049) y M3 por los tornillos métricos (UNI 7687-DIN 7985-ISO 7045).



Data Sheet	
Safety Standard - Sicherheit-Norm - Norme de sécurité - Norma di sicurezza - Norma de seguridad	EN60950
EMC Standard - EMV-Norm - Norme CEM - Norme EMC - Norma EMC	EN55022/B - EN61000-4
CE European Directives - Europäische Verordnungen (CE) - Directives Européennes CE Direttive Europee CE - Directivas Europeas CE	 2006/95/ECC - 89/336
Degree of protection – Schutzgrad - Degré de protection - Grado di protezione - Grado de protección	IP 20
Service condition – Betriebsbedingungen - Service de fonctionnement - Servizio di funzionamento Servicio de funcionamiento	Continuous
MTBF (MIL HDBK217)	~ 120'000 h
Service condition – Betriebstemperatur - Température d'utilisation – Temperatura d'utilizzo Temperatura de funcionamiento	- 10°C / + 50°C
Relative humidity - Relative Feuchtigkeit (ohne Betauung) - Humidité relative sans condensation Umidità relativa senza condensa - Humedad relativa	5 % ÷ 90 %
Nominal input voltage – Eingangsnennspannung - Tension nominale d'entrée Tensione nominale d'ingresso - Tensión nominal de entrada	230 Vac +/- 10%
Nominal frequency - Nominale Frequenz - Fréquence nominale - Frequenza nominale Frecuencia nominal	48 - 63 Hz
No load input power – Leerlaufleistung - Puissance absorbée à vide - Potenza assorbita a vuoto Potencia absorbida en vacío	0,245 W
Nominal output voltage – Ausgangsnennspannung - Tension nominale de sortie Tensione nominale d'uscita - Tensión nominal de salida	24 Vdc
No-load voltage – Leerlaufspannung - Tension de sortie à vide - Tensione d'uscita a vuoto Tensión de salida en vacío	24 Vdc
Output voltage precision – Ausgangsspannungstoleranz - Précision de la tension de sortie Precisione della tensione d'uscita - Precisión de la tensión de salida	± 3 %
Adjustable output voltage - Ausgangsspannung einstellbar - Tension de sortie réglable Tensione d'uscita regolabile - Tensión de salida regulable	-
Ripple – Restwelligkeit - Ondulation résiduelle - Ondulazione residua (ripple) - Ondulación residual	600 mVpp
Nominal output current – Ausgangsnennstrom - Courant nominal de sortie Corrente nominale d'uscita - Corriente nominal de salida	0,5 A
Nominal power - Nominale Leistung - Puissance nominale - Potenza nominale - Potencia nominal	12 W
Limitation current – Ausgangsstrombegrenzung - Courant de limitation - Corrente di limitazione Corriente de limitación	0,55 A
Short circuit current – Kurzschlussstrom - Courant de court-circuit - Corrente di corto circuito Corriente de corto circuito	0,75 A
Efficiency – Wirkungsgrad – Rendement – Rendimiento - Rendimiento	82 %
Line regulation / Load regulation	± 0,01 % / ± 0,03 %
Power factor – Leistungsfaktor - Facteur de puissance - Fattore di potenza - Factor de potencia	0,45 – 0,50
Minimum Load – Mindestlast - Charge mini requise - Carico minimo richiesto - Carga minimal	0 A
Overload protection – Überlastschutz - Protection contre les surcharges Protezione al sovraccarico - Protección contra la sobrecarga	Electronic
Short circuit protection – Kurzschlusschutz - Protection contre les court-circuits Protezione al corto circuito - Protección contra el corto circuito	Electronic
Over voltage protection – Überspannungsschutz - Protections contre les surtensions de sortie Protezione alla sovratensione in uscita - Protección contra la sobretensión de salida	Electronic
Operating - condition signaling - Anzeige des Betriebszustandes - Signalisation état de fonctionnement Segnalazioni stato di funzionamento - Señalización de el estado de funcionamiento	-
Case: colour- Gehäuse: Farbe - Boîtier: couleur - Scatola: colore - Caja: color	Black

Electrical Scheme - Elektrisches Schema - Schéma électrique - Schema elettrico - Esquema eléctrico



All specifications are subject to change without notice

Technische Änderungen vorbehalten

Nous nous réservons le droit de modifier les caractéristiques techniques sans préavis

Ci riserviamo il diritto di modificare le caratteristiche tecniche senza preavviso

Nos permitimos de modificar las características técnicas sin preaviso